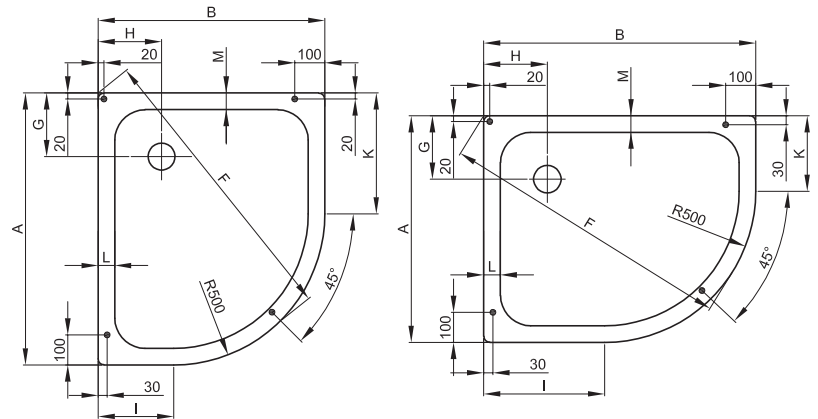
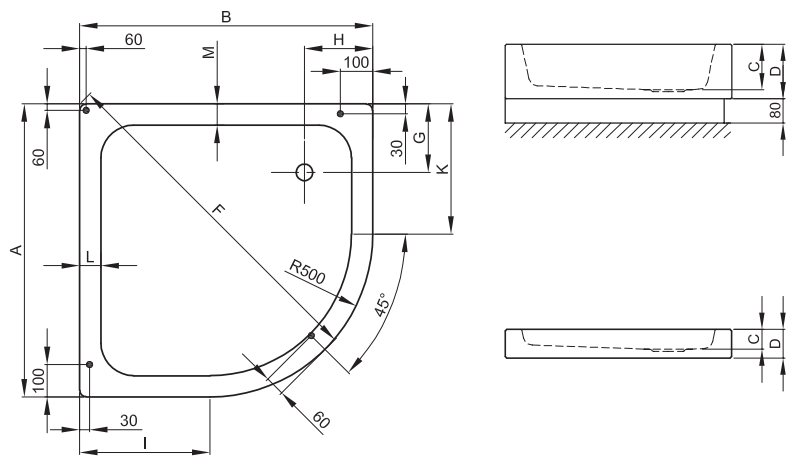


BETTECORNER DUSCHWANNE MIT SCHÜRZE



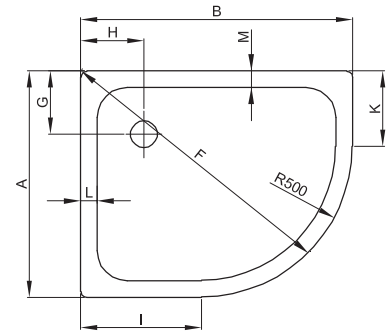
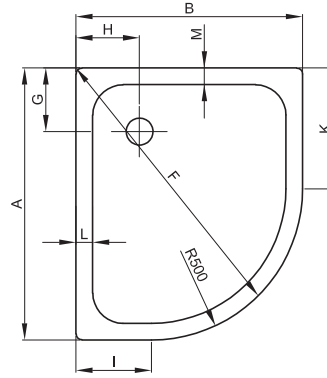
ungleichschenklige Modelle



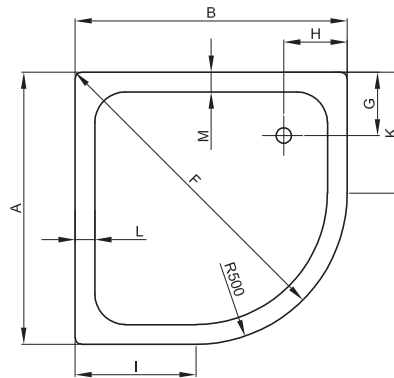
gleichschenklige Modelle / Maße mit und ohne abnehm. Untertritt

Abmessung	A	B	C	D	F	G	H	I	K	L	M	Ablaufloch
75 x 90 x 6,5 cm	750	900	65	95	965	210	210	400	250	55	55	Ø 90
75 x 90 x 15 cm	750	900	150	180	965	210	210	400	250	55	55	Ø 52
Abnehmbarer Untertritt												
80 x 80 x 6,5 cm	800	800	65	95	924	210	210	300	300	65	65	Ø 90
80 x 80 x 15 cm	800	800	150	180	924	210	210	300	300	65	65	Ø 52
80 x 80 x 28 cm	800	800	280	310	924	210	210	400	300	65	65	Ø 52
Abnehmbarer Untertritt												
80 x 90 x 6,5 cm	800	900	65	95	997	260	210	400	300	55	105	Ø 90
80 x 90 x 15 cm	800	900	150	180	997	260	210	400	300	55	105	Ø 52
Abnehmbarer Untertritt												
80 x 100 x 6,5 cm	800	1000	65	95	1055	210	210	500	300	70	70	Ø 90
80 x 100 x 15 cm	800	1000	150	180	1075	210	210	500	300	70	70	Ø 52
Abnehmbarer Untertritt												
80 x 120 x 6,5 cm	800	1200	65	95	1240	210	210	700	300	70	70	Ø 90
Abnehmbarer Untertritt												
90 x 75 x 6,5 cm	900	750	65	95	965	210	210	250	400	55	55	Ø 90
90 x 75 x 15 cm	900	750	150	180	965	210	210	250	400	55	55	Ø 52
Abnehmbarer Untertritt												
90 x 80 x 6,5 cm	900	800	65	95	997	210	260	300	400	105	55	Ø 90
90 x 80 x 15 cm	900	800	150	180	997	210	260	400	300	105	55	Ø 52
Abnehmbarer Untertritt												
90 x 90 x 6,5 cm	900	900	65	95	1066	210	210	400	400	65	65	Ø 90
90 x 90 x 15 cm	900	900	150	180	1066	210	210	400	400	65	65	Ø 52
90 x 90 x 28 cm	900	900	280	310	1066	210	210	400	400	65	65	Ø 52
Abnehmbarer Untertritt												
90 x 100 x 6,5 cm	900	1000	65	95	1139	210	210	500	400	70	70	Ø 90
Abnehmbarer Untertritt												
90 x 120 x 6,5 cm	900	1200	65	95	1295	210	210	700	400	70	70	Ø 90
Abnehmbarer Untertritt												
100 x 80 x 6,5 cm	1000	800	65	95	1075	210	210	300	500	70	70	Ø 90
100 x 80 x 15 cm	1000	800	150	180	1075	210	210	300	500	70	70	Ø 52
Abnehmbarer Untertritt												
100 x 90 x 6,5 cm	1000	900	65	95	1139	210	210	400	500	70	70	Ø 90
Abnehmbarer Untertritt												
100 x 100 x 6,5 cm	1000	1000	65	95	1207	210	210	500	500	65	65	Ø 90
100 x 100 x 15 cm	1000	1000	150	180	1207	210	210	500	500	65	65	Ø 52
100 x 100 x 28 cm	1000	1000	280	310	1207	210	210	500	500	65	65	Ø 52
Abnehmbarer Untertritt												
120 x 80 x 6,5 cm	1200	800	65	95	1240	210	210	300	700	70	70	Ø 90
Abnehmbarer Untertritt												
120 x 90 x 6,5 cm	1200	900	65	95	1295	210	210	400	700	70	70	Ø 90
Abnehmbarer Untertritt												
120 x 120 x 6,5 cm	1200	1200	65	95	1490	210	210	700	700	65	65	Ø 90
Abnehmbarer Untertritt												

BETTECORNER DUSCHWANNE OHNE SCHÜRZE



ungleichschenklige Modelle



gleichschenklige Modelle / Seitenansicht

Abmessung	A	B	C	D	F	G	H	I	K	L	M	Ablaufloch
75 x 90 x 3,5 cm	750	900	35	30	965	210	210	400	250	55	55	Ø 90
75 x 90 x 6,5 cm	750	900	65	30	965	210	210	400	250	55	55	Ø 90
75 x 90 x 15 cm	750	900	150	30	965	210	210	400	250	55	55	Ø 52
80 x 80 x 3,5 cm	800	800	35	30	924	210	210	300	300	65	65	Ø 90
80 x 80 x 6,5 cm	800	800	65	30	924	210	210	300	300	65	65	Ø 90
80 x 80 x 15 cm	800	800	150	30	924	210	210	300	300	65	65	Ø 52
80 x 80 x 28 cm	800	800	280	30	924	210	210	300	300	65	65	Ø 52
80 x 90 x 3,5 cm	800	900	35	30	997	260	210	400	300	55	105	Ø 90
80 x 90 x 6,5 cm	800	900	65	30	997	260	210	400	300	55	105	Ø 90
80 x 90 x 15 cm	800	900	150	30	997	260	210	400	300	55	105	Ø 52
80 x 100 x 3,5 cm	800	1000	35	30	1075	210	210	500	300	70	70	Ø 90
80 x 100 x 6,5 cm	800	1000	65	30	1075	210	210	500	300	70	70	Ø 90
80 x 100 x 15 cm	800	1000	150	30	1075	210	210	500	300	70	70	Ø 52
80 x 120 x 3,5 cm	800	1200	35	30	1240	210	210	700	300	70	70	Ø 90
80 x 120 x 6,5 cm	800	1200	65	30	1240	210	210	700	300	70	70	Ø 90
90 x 75 x 3,5 cm	900	750	35	30	965	210	210	250	400	55	55	Ø 90
90 x 75 x 6,5 cm	900	750	65	30	965	210	210	250	400	55	55	Ø 90
90 x 75 x 15 cm	900	750	150	30	965	210	210	250	400	55	55	Ø 52
90 x 80 x 3,5 cm	900	800	35	30	997	210	260	300	400	105	55	Ø 90
90 x 80 x 6,5 cm	900	800	65	30	997	210	260	300	400	105	55	Ø 90
90 x 80 x 15 cm	900	800	150	30	997	210	260	300	400	105	55	Ø 52
90 x 90 x 3,5 cm	900	900	35	30	1066	210	210	400	400	65	65	Ø 90
90 x 90 x 6,5 cm	900	900	65	30	1066	210	210	400	400	65	65	Ø 90
90 x 90 x 15 cm	900	900	150	30	1066	210	210	400	400	65	65	Ø 52
90 x 90 x 28 cm	900	900	280	30	1066	210	210	400	400	65	65	Ø 52
90 x 100 x 3,5 cm	900	1000	35	30	1139	210	210	500	400	70	70	Ø 90
90 x 100 x 6,5 cm	900	1000	65	30	1139	210	210	500	400	70	70	Ø 90
90 x 120 x 3,5 cm	900	1200	35	30	1295	210	210	700	400	70	70	Ø 90
90 x 120 x 6,5 cm	900	1200	65	30	1295	210	210	700	400	70	70	Ø 90
100 x 80 x 3,5 cm	1000	800	35	30	1075	210	210	300	500	70	70	Ø 90
100 x 80 x 6,5 cm	1000	800	65	30	1075	210	210	300	500	70	70	Ø 90
100 x 80 x 15 cm	1000	800	150	30	1075	210	210	300	500	70	70	Ø 52
100 x 90 x 3,5 cm	1000	900	35	30	1139	210	210	400	500	70	70	Ø 90
100 x 90 x 6,5 cm	1000	900	65	30	1139	210	210	400	500	70	70	Ø 90
100 x 100 x 3,5 cm	1000	1000	35	30	1207	210	210	500	500	65	65	Ø 90
100 x 100 x 6,5 cm	1000	1000	65	30	1207	210	210	500	500	65	65	Ø 90
100 x 100 x 15 cm	1000	1000	150	30	1207	210	210	500	500	65	65	Ø 52

Abmessung	A	B	C	D	F	G	H	I	K	L	M	Ablaufloch
100 x 100 x 28 cm	1000	1000	280	30	1207	210	210	500	500	65	65	Ø 52
120 x 80 x 3,5 cm	1200	800	35	30	1240	210	210	300	700	70	70	Ø 90
120 x 80 x 6,5 cm	1200	800	65	30	1240	210	210	300	700	70	70	Ø 90
120 x 90 x 3,5 cm	1200	900	35	30	1295	210	210	400	700	70	70	Ø 90
120 x 90 x 6,5 cm	1200	900	65	30	1295	210	210	400	700	70	70	Ø 90
120 x 120 x 3,5 cm	1200	1200	35	30	1490	210	210	700	700	65	65	Ø 90
120 x 120 x 6,5 cm	1200	1200	65	30	1490	210	210	700	700	65	65	Ø 90

Alle Angaben in mm