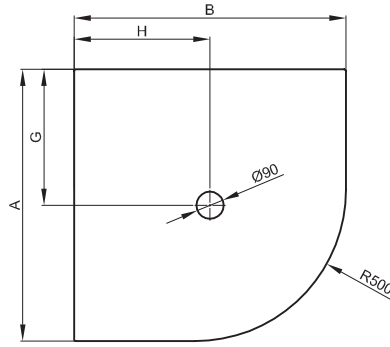
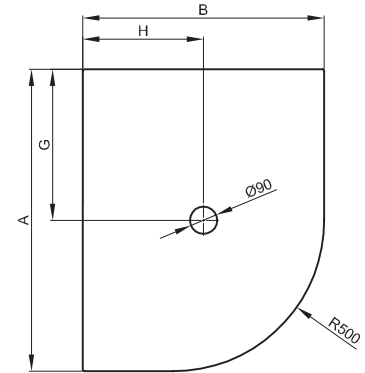


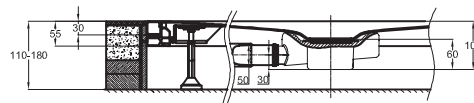
**BETTEFLOOR CORNER**



gleichschenklige Modelle



ungleichschenklige Modelle



Darstellung mit Ablaufgarnitur **BETTEFLOOR** - 0,85 l/s, waagerechte Entwässerung

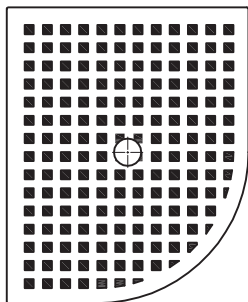
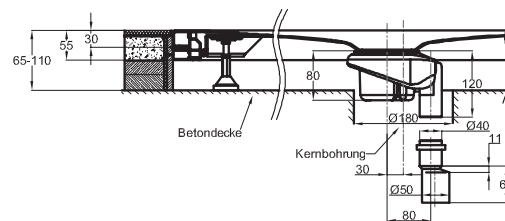


Abb.: Antirutsch-Design für **BETTEFLOOR CORNER**



Darstellung mit Ablaufgarnitur - 0,6 l/s, senkrechte Entwässerung

Abmessung	A	B	G	H	Ablaufloch
80 x 100 cm	800	1000	400	500	Ø 90
90 x 90 cm	900	900	450	450	Ø 90
100 x 80 cm	1000	800	500	400	Ø 90
100 x 100 cm	1000	1000	500	500	Ø 90

Alle Angaben in mm