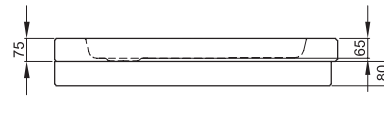
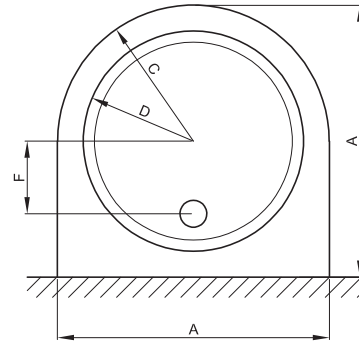


BETTEPOINT WAND MIT SCHÜRZE



Abmessung	A	C	D	F	Ablaufloch
90 x 90 x 6,5 cm	900	450	365	240	Ø 90
Abnehmbarer Untertritt					
100 x 100 x 6,5 cm	1000	500	415	290	Ø 90
Abnehmbarer Untertritt					

Alle Angaben in mm