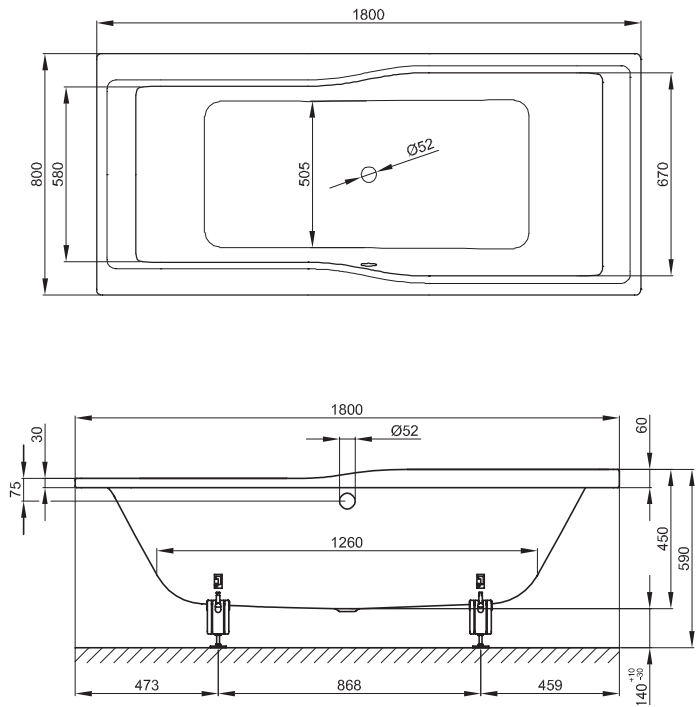


**BETTEPLAN**



Abmessung

180 x 80 x 45 cm

Nutzinhalt

150 Liter