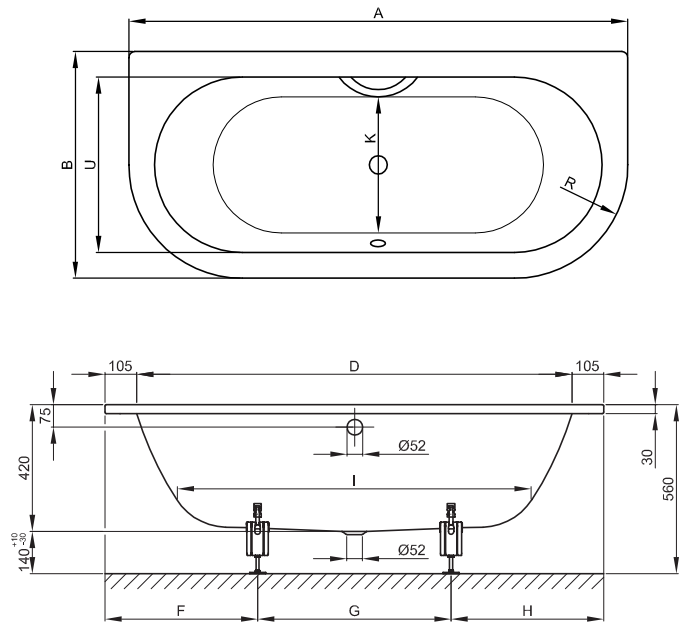


BETTESTARLET I



Zeichnung: 165 x 75 cm

Abmessung	A	B	D	F	G	H	I	K	U	Nutzinhalt
165 x 75 x 42 cm	1650	750	1440	520	610	520	1170	485	540	116 Liter
175 x 80 x 42 cm	1750	800	1540	530	690	530	1270	535	590	139 Liter
185 x 85 x 42 cm	1850	850	1640	562	726	562	1370	585	640	164 Liter

Alle Angaben in mm