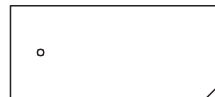
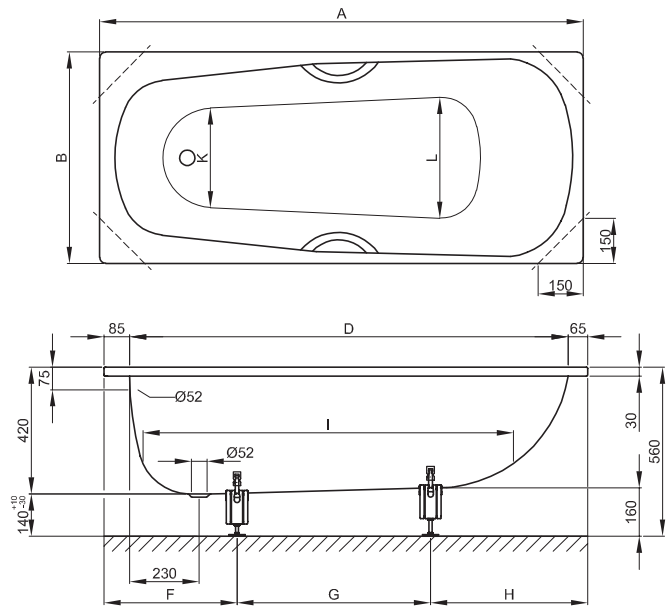


BETTEPROFI-FORM



Kopfende links, E80



Fußende rechts, E82



Kopfende rechts, E81



Fußende links, E83

Zeichnung: 160 x 70 cm

Abmessung	A	B	D	F	G	H	I	K	L	Nutzinhalt
160 x 70 x 42 cm	1600	700	1450	440	640	520	1225	420	480	108 Liter
160 x 70 x 42 cm	1600	700	1450	440	640	520	1225	420	480	108 Liter
160 x 70 x 42 cm	1600	700	1450	440	640	520	1225	420	480	108 Liter
160 x 70 x 42 cm	1600	700	1450	440	640	520	1225	420	480	108 Liter
160 x 75 x 42 cm	1600	750	1450	440	640	520	1225	420	480	108 Liter
160 x 75 x 42 cm	1600	750	1450	440	640	520	1225	420	480	108 Liter
160 x 75 x 42 cm	1600	750	1450	440	640	520	1225	420	480	108 Liter
160 x 75 x 42 cm	1600	750	1450	440	640	520	1225	420	480	108 Liter
170 x 70 x 42 cm	1700	700	1550	450	700	550	1300	420	480	120 Liter
170 x 70 x 42 cm	1700	700	1550	450	700	550	1300	420	480	120 Liter
170 x 70 x 42 cm	1700	700	1550	450	700	550	1300	420	480	120 Liter
170 x 70 x 42 cm	1700	700	1550	450	700	550	1300	420	480	120 Liter
170 x 75 x 42 cm	1700	750	1550	450	700	550	1300	435	495	120 Liter
170 x 75 x 42 cm	1700	750	1550	450	700	550	1300	435	495	120 Liter
170 x 75 x 42 cm	1700	750	1550	450	700	550	1300	435	495	120 Liter
170 x 75 x 42 cm	1700	750	1550	450	700	550	1300	435	495	120 Liter

Alle Angaben in mm